

Решения задач из прошлых выпусков

9.11. Условие. Треугольник с углами α, β, γ разбивается биссектрисой одного из углов на две части, одна из которых выбрасывается. С оставшимся треугольником производится та же процедура и т. д. Для каких значений α, β, γ может получиться треугольник, подобный исходному?

(А. Белов, А. И. Галочкин)

Ответ: среди углов должны быть два, отношение которых имеет вид $\frac{2m+1}{2n}$, где m, n натуральные.

Решение. Каждая операция из условия состоит в применении к вектору (α, β, γ) одного из шести линейных преобразований f_{ij} , где

$$f_{12}(x_1, x_2, x_3) = \left(\frac{x_1}{2}, x_2 + \frac{x_1}{2}, x_3 \right),$$

а остальные преобразования строятся аналогично. Если в результате какой-то композиции h таких преобразований числа (α, β, γ) поменялись местами, но не изменились как множество, то после шестикратного выполнения h они встанут на свои места.

Значит, наша задача сводится к описанию неподвижных точек с положительными координатами для всевозможных композиций преобразований f_{ij} .

Сначала покажем, что треугольники, описанные в ответе, подходят. Два их угла имеют вид $a\theta$ и $b\theta$, где a и b — натуральные числа, одно из которых чётное, а другое нечётное. Все операции будем выполнять лишь с этими двумя углами. Для простоты считаем, что $\theta = 1$. Будем каждый раз отнимать половину от чётного угла и прибавлять эту половину к нечётному. Получим последовательность пар чисел, например такую:

$$(5, 4) \rightarrow (7, 2) \rightarrow (8, 1) \rightarrow (4, 5) \rightarrow (2, 7) \rightarrow \dots$$

Так как сумма чисел не меняется, последовательность заиклится. У неё нет предпериода, так как однозначно определено обратное действие: из

большого числа вычитается меньшее, а меньшее число удваивается. Поэтому когда-нибудь снова получится пара (a, b) , что и требовалось.

Теперь покажем, что другие треугольники не подходят. Рассмотрим некоторую композицию h преобразований f_{ij} . Множество её неподвижных точек — линейное подпространство в \mathbb{R}^3 .

Случай 1. В множестве неподвижных векторов композиции h есть хотя бы два неколлинеарных вектора с положительными координатами. Тогда у h есть ненулевой неподвижный вектор, у которого все координаты неотрицательные и хотя бы одна координата равна нулю.

Случай 1a. Нулевая координата только одна. Без ограничения общности пусть вектор имеет вид $(\alpha, 0, 0)$. Тогда среди операций f_{ij} , образующих h , не может быть операций f_{12} и f_{13} , иначе на каком-то шаге вторая или третья координата стала бы положительной и осталась такой в дальнейшем. У h есть также неподвижный вектор, все координаты которого положительны. В комбинации, образующей h , нет f_{21} и f_{31} — иначе бы первая координата этого вектора увеличилась. Значит, h — это композиция операций f_{23} и f_{32} .

Случай 1b. У h есть неподвижный вектор с одной нулевой координатой. Без ограничения общности пусть это $(0, \beta, \gamma)$, где β и γ положительны. Тогда (аналогично предыдущему) в композиции нет множителей f_{21} и f_{31} . Поэтому первая координата не может увеличиваться. А так как есть неподвижный вектор с положительными координатами, в композиции нет f_{12} и f_{13} — иначе бы его первая координата уменьшилась. Снова получаем, что h — это композиция f_{23} и f_{32} .

Итак, можно считать, что все преобразования совершаются лишь с β и γ . В результате выполнения h получаются рациональные линейные комбинации из β и γ . Для неподвижного вектора отсюда следует, что отношение β к γ — рациональное число.

Теперь можно считать, что $\beta = n\theta$, $\gamma = m\theta$, где натуральные n и m взаимно просты. Надо показать, что n и m не могут быть оба нечётными. Но в этом случае через любое количество k операций f_{23} или f_{32} будут получаться числа вида $n_k\theta/2^k$ и $m_k\theta/2^k$, где n_k и m_k — нечётные натуральные. Поэтому мы не получим исходный вектор.

Случай 2. Пространство неподвижных точек отображения h одномерно. Тогда координаты неподвижного вектора (α, β, γ) при дополнительном условии $\alpha + \beta + \gamma = 1$ можно найти по методу Гаусса из системы линейных уравнений с рациональными коэффициентами, а значит, эти координаты рациональны.

Для рационального числа определена степень вхождения двойки (разница степеней вхождения двойки в числитель и знаменатель). Если не

для всех координат эти степени одинаковы, то какие-то две координаты относятся как нечётное число к чётному, что и требовалось. В противном случае будем следить, как меняются степени вхождения двойки при преобразованиях f_{ij} . Сначала это (a, a, a) , после первой операции две степени равны $a - 1$, а одна равна a . Несложный перебор показывает, что и после любой следующей операции две степени будут равны, а третья строго больше, поэтому мы никогда не получим снова (a, a, a) .

(И. В. Митрофанов)

11.7. Условие. Рассмотрим множество непрерывных функций на отрезке $[0, 2n]$, таких, что $f(0) = 0$ и на любом интервале $(k, k + 1)$, $k \in \mathbb{Z}$, производная равна ± 1 .

- а) Каких функций больше: неотрицательных или таких, что $f(2n) = 0$?
(Фольклор)
- б) Как подсчитать число таких функций¹⁾, что $-n/k < f(x) < n/k$?
(А. Я. Белов)

ОТВЕТ: а) тех и других поровну; б) см. решение 1.

Далее «функции» означает «функции, удовлетворяющие условию задачи».

РЕШЕНИЕ 1. а) Очевидно, количество функций с условием $f(2n) = 0$ равно C_{2n}^n (нужно выбрать n отрезков, на которых производная равна $+1$).

Чтобы подсчитать количество неотрицательных функций, рассмотрим такой процесс. В момент времени $t = 0$ в точке 0 написано число 1, в точке -2 написано число -1 , в остальных точках нули. Конфигурация в момент времени $t + 1$ получается из конфигурации в момент t одновременной заменой для всех x числа, написанного в точке x , на сумму чисел в точках $x - 1$ и $x + 1$. Несложно видеть, что в каждый момент в точках, симметричных относительно -1 , записаны противоположные числа, причём в точках с неотрицательной координатой записаны неотрицательные числа. Кроме этого, индукцией по t легко проверяется, что при $k \geq 0$ в момент времени t в точке k записано количество неотрицательных функций, определённых на отрезке $[0, t]$ и таких, что $f(0) = 0$ и $f(t) = k$.

При этом общее количество неотрицательных функций на отрезке $[0, 2n]$ равняется сумме всех чисел, записанных в неотрицательных точках, в момент времени $t = 2n$. Также индукцией по t можно показать, что для любого целого k в момент времени t в точке k записана разница количеств способов добраться в точку k за t прыжков на ± 1 из точки 0 и из точки -2 .

¹⁾ Здесь x — любая точка из $[0, 2n]$; k фиксировано, $k > 0$.

Из точки 0 можно сделать $2n$ прыжков 2^{2n} способами, из них C_{2n}^n ведут в 0, а в положительные и отрицательные точки ведёт поровну способов, поэтому $(2^{2n} + C_{2n}^n)/2$ способов ведёт в положительные точки. Аналогично из точки -2 в неотрицательные точки можно добраться за $2n$ прыжков $(2^{2n} - C_{2n}^n)/2$ способами. Вычитая из первого количества второе, получаем C_{2n}^n .

б) Обозначим $\lceil n/k \rceil$ через a . Пусть в момент времени $t = 0$ в точках вида $4ma$ (где m целое) написано число 1, в точках вида $(4m + 2)a$ написано число -1 , в остальных целых точках написан 0. Числа меняются по тому же правилу, что и в п. (а). Индукцией по t получаем, что в момент t число, записанное в i при $-a < i < a$, равняется количеству функций на $[0, t]$ с модулями значений меньше a , принимающих значение i в точке t .

Также индукцией по t получаем, что искомое количество функций равно $S_1 - S_2$, где S_1 — количество способов попасть за $2n$ прыжков длины 1 из всевозможных точек вида $4ma$ в интервал $-a < i < a$, а S_2 определяется аналогично с той разницей, что начала пути — всевозможные точки вида $(4m + 2)a$. Очевидно, за $2n$ шагов мы сможем прийти только в чётные точки. Количество способов добраться из $2am$ в $2i$ за $2n$ шагов равно C_{2n}^{n+am-i} .

Суммируя это по всем m и $-a < 2i < a$, получим в итоге

$$\sum_{-a/2 < i < a/2} \sum_{m=-\infty}^{+\infty} (-1)^m C_{2n}^{n+am-i}.$$

Заметим, что все числа вида $am - i$ в этой сумме различны. Изменяя порядок суммирования, можно привести формулу к виду

$$\sum_{j=0}^{2n} \varepsilon_j C_{2n}^j,$$

где $\varepsilon_j = 0$, если $\frac{2(n-j)+a}{2a}$ целое, а в противном случае $\varepsilon_j = (-1)^{\lfloor \frac{2(n-j)+a}{2a} \rfloor}$.

(И. В. Митрофанов)

Решение 2. Приведём другую версию решения, объясняющую его основные идеи и демонстрирующую связь с физикой.

а) Рассмотрим диффузию вещества в одномерной среде. Пусть координата x определяет момент времени, а координата y — точку в среде, и пусть каждая частица вещества за единицу времени сдвигается на 1 либо вниз, либо вверх. Тогда траектория каждой частицы — ломаная, удовлетворяющая условию задачи. Количество таких ломаных равно 2^{2n} .

Поместим 2^{2n} частиц вещества в начало координат, и пусть они движутся по всем возможным траекториям. Поместим в точку $x = 0, y = -2$ такое же количество антивещества, и пусть его частицы также движутся по всем возможным траекториям. Рассмотрим пути частиц вещества, заходящие в какую-либо точку с координатой $y = -1$. Каждому такому пути частицы отвечает путь античастицы, симметричный ему относительно прямой $y = -1$. Соответствующие частицы вещества и антивещества аннигилируют в точках с координатой $y = -1$. Поэтому количество вещества, «выжившего» и попавшего в точки с неотрицательной координатой y , будет равно количеству неотрицательных ломаных.

Теперь подсчитаем итоговое количество вещества в области $y \geq 0$ по-другому. Разность между количествами вещества и антивещества не меняется при аннигиляции, поэтому при её определении можно считать, что сначала все частицы проходят свои траектории и лишь затем происходит аннигиляция. В точку $2m + 2$ (для целого неотрицательного m) придёт столько вещества, сколько придёт антивещества в точку $2m$. После аннигиляции количество сохранившегося вещества в области $y \geq 0$ будет равно количеству вещества, пришедшему до аннигиляции в точку 0, т. е. количеству таких ломаных, что $f(2n) = 0$.

б) Рассмотрим теперь диффузию вещества и антивещества на окружности. В точки с координатами $x = -4mk$, где m целое, поместим вещество (по 2^{2n} единиц), а в точки с координатами $2(2m + 1)k$ — антивещество (тоже по 2^{2n} единиц). Искомое количество ломаных будет равно количеству сохранившегося вещества. Аннигиляция будет происходить в точках вида $x = 2m + 1$ и только в них. Просуммируем вклады по источникам, учитывая, что ненулевой вклад могут давать слагаемые с $2mk \leq 2n$. Итоговую сумму можно записать в виде, приведённом в конце решения 1.

Комментарий. Задача возникла при исследовании уравнения диффузии.

См. также: *Ширяев А. Н.* Вероятность-1. М.: МЦНМО, 2007. Гл. I, § 10 (с. 123–131).

(А. Я. Канель-Белов)

11.7' (выпуск 26, с. 269). Условие. Докажите, что

$$\binom{n}{0}^2 + \binom{n}{1}^2 + \dots + \binom{n}{n}^2 = \binom{2n}{n}. \quad (\text{Фольклор})$$

Решение. Рассмотрим ломаные, описанные в задаче 11.7. Считаем, что проекция каждого звена такой ломаной на ось абсцисс занимает некоторый отрезок $[k, k + 1]$, $k \in \mathbb{Z}$. Количество таких ломаных, ведущих из начала координат в точку $(2n; 0)$, равно $\binom{2n}{n}$, поскольку количество

звеньев, ведущих вверх, должно равняться количеству звеньев, ведущих вниз, т. е. равняться n .

Каждая такая ломаная должна пересечь прямую $x = n$. Число ломаных, ведущих из начала координат в точку $(n; n - 2k)$, равно $\binom{n}{k}$ (следует выбрать k шагов вниз, делается это $\binom{n}{k}$ способами. В другие точки на прямой $x = n$ ломаная привести не может (кстати, почему?)

Теперь отметим, что любая наша ломаная состоит из левой и правой части, которые проходятся независимым образом. Поэтому число ломаных, проходящих через точку $(n; n - 2k)$, равно $\binom{n}{k}^2$. Суммируя по k , получаем требуемое.

Комментарий. Рассуждая аналогично для сечения ломаных прямой $x = n + L$, где L целое, $-n \leq L \leq n$, получаем

$$\sum_{k=0}^n \binom{n+L}{k} \cdot \binom{n-L}{n-k} = \binom{2n}{n}.$$

(А. Я. Канель-Белов)

13.10' (выпуск 24, с. 179). Условие.

- а) Можно ли разбить плоскость на попарно различные квадраты?
(А. Я. Канель-Белов)
- б) Докажите, что из попарно различных кубов нельзя составить кирпич.
(Фольклор)
- в) (Открытый вопрос.) Можно ли разбить n -мерное пространство ($n > 2$) на попарно различные кубы? (Предполагаемый ответ — отрицательный, невозможность для размерности k влечёт невозможность для $n > k$.)
(А. Я. Канель-Белов)

Ответ: а) да; б) нет.

Решение. а) Алгоритм разбиения понятен из рис. 1.

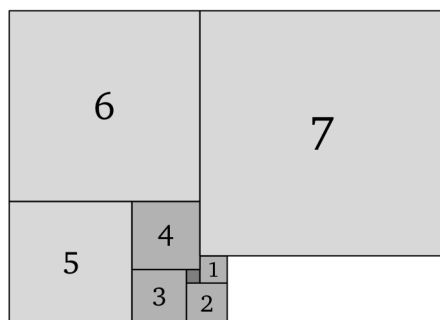


Рис. 1



Рис. 2

Можно также действовать на основе разбиения квадрата на попарно разные квадраты (рис. 2). Оказывается, для этого можно использовать аналогию с электрическими цепями.

Возьмём однородную прямоугольную железную пластину высотой H и шириной W . На верхней стороне установим электрический потенциал H , а на нижней 0 . В силу однородности материала, электрический потенциал в каждой точке равен высоте, а значит, электрический ток протекает вертикально. Поэтому если мы сделаем тонкие вертикальные разрезы или приклеим к пластине горизонтальные отрезки, сделанные из сверхпроводника, ничего не изменится. Можно считать пластину резистором, сопротивление которого пропорционально W/H . Выбрав соответствующие единицы измерения, можно считать, что W/H равно сопротивлению.

Пусть некоторый прямоугольник можно разбить на квадраты. Сделаем разрезы по вертикальным сторонам квадратов и приклеим сверхпроводниковую проволоку вдоль горизонтальных сторон квадратов. Получится,

что прямоугольник, разбитый на N квадратов, эквивалентен некоторой комбинации из N резисторов с единичным сопротивлением, а отношение длины к ширине есть суммарное сопротивление этой комбинации.

Возникает неожиданная аналогия между электрическими схемами и разрезанием прямоугольников на квадраты, которая и позволила Бруксу, Смитту, Стоуну и Татту опровергнуть «гипотезу Лузина». Дело в том, что не до конца понятно, как перебирать возможные комбинаторные конфигурации из разбиений прямоугольников на прямоугольники, но гораздо проще понять, как перебрать все способы соединить N резисторов (это примерно то же, что перебрать плоские графы с N рёбрами).

Отсюда немедленно следует теорема Дена о том, что у любого прямоугольника, разбитого на конечное число квадратов, W/H рационально. Действительно, суммарное сопротивление вычисляется по законам Кирхгофа исходя из сопротивлений данных резисторов; если все эти сопротивления равны 1, то ответ будет рациональным числом. Если же нам повезёт и ответ будет равен 1, а все токи через отдельные резисторы будут разные, мы получим контрпример к гипотезе Лузина.

Не все согласятся, что «доказательство» теоремы Дена при помощи электричества — корректное математическое доказательство; у теоремы Дена имеются и другие доказательства. Но контрпример к гипотезе Лузина реально существует, он был найден именно через аналогию с электрическими цепями, и при наличии примера можно проверить его независимо, но тогда не будет понятно, как его нашли.

Впервые эта идея была предложена в замечательной работе *Brooks R. L., Smith C. A. B., Stone A. H., Tutte W. T.* «The dissection of rectangles into squares» (*Duke Math. J.*, 1940, Vol. 7, № 1, p. 312–340) при построении разбиения квадрата на попарно различные квадратики. См. *Яглом И. М.* «Как разрезать квадрат?», М.: Наука, 1968, с. 42 и далее.

б) Предположим, что прямоугольный параллелепипед можно разбить на попарно различные кубы. У параллелепипеда есть грань Γ , к которой примыкает более одного кубика. Назовём её *нижней*. Она разбита на попарно разные квадратики, пусть S — минимальный из них.

Ему отвечает кубик K минимального размера из примыкающих к Γ . Рассмотрим верхнюю грань Γ_1 этого кубика. Она образует дно колодца, окружённого стенками, ибо другие кубики $\{K_i\}$, примыкающие к Γ , имеют больший размер. Следовательно, примыкающие к Γ_1 кубики не примыкают к верхним граням системы $\{K_i\}$. Кроме того, в силу попарного различия размеров кубиков к Γ_1 примыкает более одного кубика, и она разбивается на несколько попарно различных квадратов. Пусть S' — ми-

нимальный из них. Ему отвечает примыкающий кубик K' минимального размера. Нам потребуется

Лемма 1. Пусть квадрат S разбит на несколько (больше одного) квадратов попарно разных размеров, S' — минимальный из них. Тогда S' не примыкает к границе S .

Доказательство. Пусть S' примыкает к углу квадрата S . К его двум сторонам, не примыкающим к границе S , примыкает по квадратику S_1 и S_2 . Поскольку их стороны строго больше стороны S' , они перекрываются, что невозможно (рис. 3, слева).

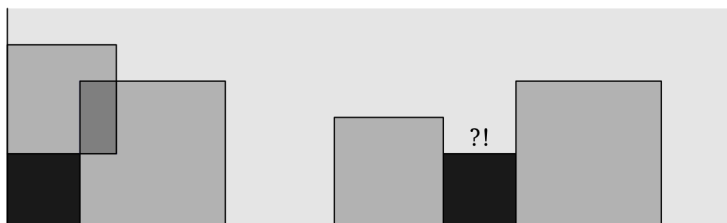


Рис. 3

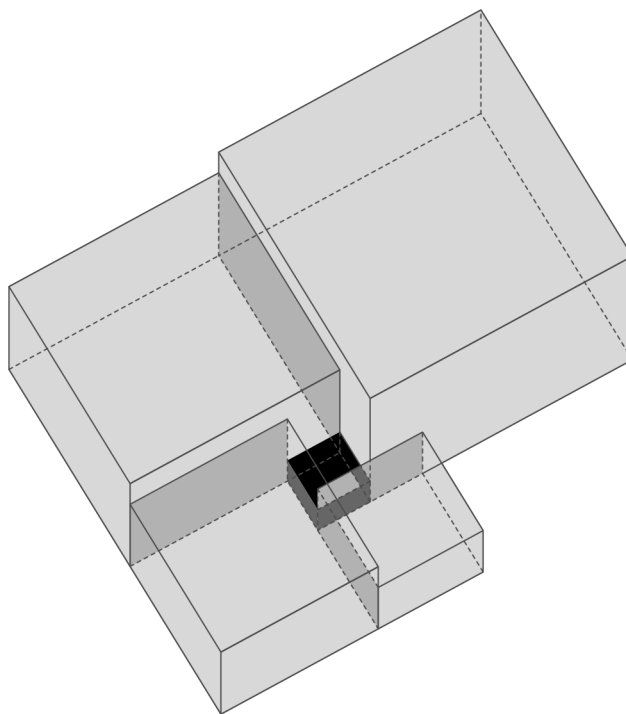


Рис. 4

Пусть S' примыкает к одной стороне L квадрата S , которую считаем горизонтальной. С обеих сторон от него к L примыкает по квадратику S_1 и S_2 . Поскольку их стороны строго больше стороны S' , возникает двумерный колодец над S' (рис. 3 справа). На дно этого колодца нельзя засунуть ни один из оставшихся квадратиков, так как они больше S' . \square

Продолжение решения 13.10' (б). Итак, S' лежит внутри Γ_1 . Но тогда кубик K' с нижней гранью S' окружён большими кубиками, нижние грани которых примыкают к Γ_1 (рис. 4).

Обозначим через Γ_2 верхнюю грань K' . Она образует дно колодца, как и на первом шаге. Продолжаем этот процесс далее. Легко видеть, что он не может закончиться, а это противоречит конечности разбиения.

А. Я. Канель-Белов, Л. Радзивиловский

14.12' (выпуск 23, с. 220). Условие. Из резисторов спаяли цепь. Может ли сопротивление цепи увеличиться, если, ничего не размыкая, к каким-то двум клеммам припаять ещё один резистор? (Фольклор)

Ответ: нет.

Решение. Заменяем резисторы конденсаторами так, чтобы ёмкость каждого конденсатора была обратно пропорциональна сопротивлению соответствующего резистора.

Уравнениям Кирхгофа, связывающим токи и напряжения, соответствуют в точности такие же уравнения, связывающие заряды и потенциалы. А именно: уравнению $I = UR$ отвечает уравнение $Q = UC$; равенству нулю суммы токов в узле отвечает равенство нулю суммы зарядов; в обоих случаях равна нулю сумма перепадов напряжений по контуру.

Таким образом, задача о неувеличении сопротивления превращается в задачу о неуменьшении ёмкости.

Но если к системе припаять конденсатор, то заряд q не изменится, а энергия может только выделиться, поэтому новая энергия $E_1 = q^2/c_1$ не больше старой энергии $E_0 = q^2/c_0$. Поэтому ёмкость c_1 не меньше c_0 . Задача решена.

Замечания. 1. Токи распределяются таким образом, чтобы сумма теплотерь $S = \sum I_i^2 R_i$ была минимальной, при соблюдении закона Ома $U_i = I_i \cdot R$. Уравнения Кирхгофа выражают условие экстремума $\delta S = 0$.

2. Аналогия между резистором и конденсатором распространяется и на сеть переменного тока (см. https://ru.wikipedia.org/wiki/Реактивное_сопротивление).

(А. Я. Канель-Белов)

16.4' (выпуск 26, с. 271). Условие. Пусть $\operatorname{Im}(x_0) \neq 0$, $x_{n+1} = x_n^2 - 2$. Докажите, что $\lim_{n \rightarrow \infty} |x_n| = \infty$. (Фольклор)

Решение. Пусть число $z \in \mathbb{C}$ таково, что $z + z^{-1} = x_0$. Тогда $x_n = z^n + z^{-n}$. Если $x_0 \notin [-2, 2]$ (в частности, если $\operatorname{Im}(x_0) \neq 0$), то $|z| \neq 1$, так что либо $|z| > 1$, $|z^{-1}| < 1$, либо $|z^{-1}| > 1$, $|z| < 1$. В обоих случаях $x_n = z^n + z^{-n} \rightarrow \infty$. (А. Я. Канель-Белов)

22.5'. Условие. Пусть $k > 2$ — фиксированное целое число. Назовём целое число *хорошим*, если оно даёт остаток 1 при делении на k . Назовём число *отличным*, если оно хорошее и не разлагается в произведение двух или более хороших чисел. Докажите, что найдётся хорошее число, разлагающееся в произведение отличных более чем 2020 способами.

(В. А. Сендеров)

Решение. Нам требуется

Лемма 2. Пусть $k > 2$. Тогда найдётся бесконечно много простых чисел, имеющих одинаковый остаток $L \neq 1$ при делении на k .

Доказательство копирует евклидово доказательство бесконечности простых чисел. Достаточно установить, что найдётся бесконечно много простых чисел, не сравнимых с 1 по модулю k . (Из них мы выберем бесконечное подмножество чисел, сравнимых по модулю k с некоторым $L \neq 1$. Ясно, что при этом $\operatorname{НОД}(L, k) = 1$.) Предположим противное — таких чисел конечное множество. Пусть q_1, \dots, q_s — их полный список. Тогда число $N = k \cdot \prod_{i=1}^s q_i - 1 \not\equiv 1 \pmod{k}$ не делится ни на одно из q_i . Значит, каждый его простой делитель q — не из нашего списка, и потому $q \equiv 1 \pmod{k}$. Но тогда и $N \equiv 1 \pmod{k}$. Противоречие. Лемма доказана. \square

Напомним известный, очень полезный факт:

Лемма 3. Пусть $\operatorname{НОД}(L, k) = 1$. Тогда найдётся r такое, что $L^r \equiv 1 \pmod{k}$ и если $L^t \equiv 1 \pmod{k}$, то t кратно r . Если $L \not\equiv 1 \pmod{k}$, то $r > 1$.

Продолжим решение задачи 22.5'. Согласно лемме 2 найдётся бесконечно много простых, сравнимых по модулю k с некоторым $L \not\equiv 1 \pmod{k}$. Выберем r согласно лемме 3 и рассмотрим набор \mathfrak{N} из $r \cdot M$ различных простых (M — натуральное число), сравнимых с L по модулю k . Произведение любых r чисел из \mathfrak{N} — отличное число. Пусть P — произведение всех чисел из \mathfrak{N} . Это число хорошее, а его разложению в произведение отличных отвечает разбиение \mathfrak{N} на поднаборы из $r > 1$ элементов. При достаточно больших M число таких разбиений становится сколь угодно большим, в частности, бóльшим 2020. Задача решена.

Комментарий. Частным случаем леммы 2 являются утверждения о бесконечности количества простых вида $4k - 1$ и $6k - 1$. Количество простых вида $4k + 1$ также бесконечно, что вытекает из следующего факта: *любой простой делитель числа вида $n^2 + 1$ имеет вид $4k + 1$* . А именно, если количество простых вида $4k + 1$ конечно, то существует их произведение P . Теперь рассмотрим число $X = (4P)^2 + 1$. Его простые делители имеют вид $4k + 1$ и не входят в P , ибо $(X, P) = 1$.

Докажем требуемый факт. Если p делит $n^2 + 1$, то в $\mathbb{Z}_p^* = \mathbb{Z}_p \setminus \{0\}$ имеется корень из -1 , а именно, остаток $i = n \pmod{p}$. Но тогда все $p - 1$ остатков x из \mathbb{Z}_p^* можно сгруппировать на группы по четыре: $x, ix, -x, -ix$. Любые две такие группы либо не пересекаются, либо совпадают. Поэтому $p - 1$ делится на 4, так что p имеет вид $4k + 1$.

Аналогично доказывается, что для любого n простых чисел вида $nk + 1$ бесконечно много, только вместо $n^2 + 1$ следует взять *многочлен деления круга Φ_n* . Если p — простой делитель числа $\Phi_n(m)$ для некоторого натурального m , то $\Phi_n(m) \equiv 0 \pmod{p}$. Тогда $m \pmod{p}$ — первообразный корень n -й степени из единицы в \mathbb{Z}_p^* . В этом случае число $p - 1$, равное количеству элементов в \mathbb{Z}_p^* , делится на n , так что p имеет требуемый вид: $p = n \cdot (p - 1)/n + 1$.

Имеет место общий факт (его доказательство не элементарно):

ТЕОРЕМА ДИРИХЛЕ О ПРОСТЫХ ЧИСЛАХ. Пусть $(n, k) = 1$. Тогда в арифметической прогрессии вида $nx + k$ бесконечно много простых..

(А. Я. Канель-Белов)

24.9. Условие. а) Дана последовательность (a_n) . Известно, что при всех $\gamma > 1$ выполнено равенство

$$\lim_{m \rightarrow \infty} a_{[\gamma^m]} = 0.$$

Верно ли, что

$$\lim_{n \rightarrow \infty} a_n = 0?$$

(Здесь $[x]$ означает целую часть числа x .)

(Фольклор)

б) Назовём число $\beta \in [0, 1]$ *хорошим*, если $\beta = \lim_{n \rightarrow \infty} \{\alpha^n\}$ при некотором $\alpha > 1$ (здесь $\{x\}$ означает дробную часть числа x). Докажите, что множество хороших чисел не более чем счётно. (А. Я. Канель-Белов)

а) Ответ: верно.

РЕШЕНИЕ. Предположим противное, тогда существуют $\delta > 0$ и такое бесконечное множество индексов $M \subset \mathbb{N}$, что $|a_n| > \delta$ при всех $n \in M$. Мы получим противоречие, если найдём такое $\gamma > 1$, что бесконечно много чисел вида $[\gamma^k]$ являются элементами из M .

ЛЕММА 4. Пусть $1 < \alpha < \beta$. Существует такое n_0 , что для любого $n > n_0$ найдутся такие $k \in \mathbb{N}$ и подотрезок $[\alpha', \beta'] \subset [\alpha, \beta]$, что $[\gamma^k] = n$ для любого $\gamma \in [\alpha', \beta']$.

ДОКАЗАТЕЛЬСТВО. Заметим, что, поскольку $\alpha < \beta$, при всех достаточно больших $k > k_0$ выполняется неравенство $\beta^k > \alpha^{k+1}$. Это значит, что объединение отрезков $\bigcup_{k > k_0} [\alpha^k, \beta^k]$ связно. Так как это множество содержит сколь угодно большие числа, оно содержит луч $[n_0, \infty)$ для некоторого n_0 .

Пусть $n > n_0$ и отрезок $[a, b]$ лежит в пересечении интервала $(n, n+1)$ и отрезка $[\alpha^k, \beta^k]$. Тогда для этого n мы можем взять данное k и $[\sqrt[k]{a}, \sqrt[k]{b}] \subset [\alpha, \beta]$. Лемма доказана. \square

Пользуясь этой леммой, несложно шаг за шагом построить последовательность вложенных отрезков $[2, 3] = I_1 \supset I_2 \supset \dots$ и такие последовательности чисел (k_i) и (n_i) , что для любого $\gamma \in I_i$ выполнено $[\gamma^{k_i}] = n_i \in M$.

Завершим доказательство пункта а), выбрав $\gamma \in \bigcap I_i$. Это пересечение непусто согласно принципу вложенных отрезков.

б) РЕШЕНИЕ. Оно идейно более сложное — поэтому пункт б) предваряется пунктом а).

Мы будем доказывать, что не более чем счётно множество A таких $\alpha > 1$, для которых последовательность дробных частей $\{\alpha^n\}$ имеет предел.

Для натурального M обозначим A_M множество чисел из A , не превосходящих M . Так как A — объединение A_M по всем натуральным M , достаточно показать, что каждое A_M не более чем счётно. Зафиксируем такое M ; можно считать, что $M > 100$.

Возьмём $\varepsilon = 1/(4M)$. Для каждого целого числа k из отрезка $[0, 4M-2]$ построим полуинтервал $I_k = [k\varepsilon, (k+2)\varepsilon)$ длины $1/(2M)$. Эти полуинтервалы, перекрываясь, покрывают полуинтервал $[0, 1)$, отвечающий дробным частям.

Если $\alpha \in A_M$, то для некоторых k и n_0 при всех $n \geq n_0$ выполняется $\{\alpha^n\} \in I_k$ (напомним, что $\{x\}$ — дробная часть числа x). Пусть A_{M,k,n_0} — множество всех $\alpha \in A_M$ с данными k и n_0 . Так как множество пар чисел (k, n_0) счётно, достаточно показать, что каждое A_{M,k,n_0} не более чем счётно. Зафиксируем k и n_0 ; можно считать, что $n_0 > 10$.

Если $\alpha \in A_{M,k,n_0}$, то $\alpha^{n_0} \in I_k + t$ для некоторого $t \in \mathbb{N}$ (через $I + t$ мы обозначаем сдвиг интервала I на t вправо). Пусть $A_{M,k,n_0,m}$ — множество всех α с данными k, n_0, m ; покажем, что в $A_{M,k,n_0,m}$ не более чем одно число.

Предположим противное, и пусть α_1 и α_2 — два разных числа из $A_{M,k,n_0,m}$. Обозначим $r_n = |\alpha_1^n - \alpha_2^n|$. При всех $n \geq n_0$ числа α_1^n и α_2^n лежат в целых сдвигах полуинтервала I_k , поэтому r_n отличается от целого не более чем на $|I_k| = 1/(2M)$.

Более того, $\alpha_1^{n_0}$ и $\alpha_2^{n_0}$ лежат в $I_k + m$, поэтому $r_{n_0} \leq 1/(2M)$.

ЛЕММА 5. Пусть $b^n - a^n = \varepsilon > 0$ и $n > 10$. Тогда $b^{n+1} - a^{n+1} < 1,1b\varepsilon$.

ДОКАЗАТЕЛЬСТВО. Рассмотрим функцию $f(x) = x^{(n+1)/n}$. По теореме Лагранжа

$$b^{n+1} - a^{n+1} = f(b^n) - f(a^n) = (b^n - a^n)f'(c)$$

для некоторого $c \in (a^n, b^n)$. Оценка

$$f'(c) = \frac{n+1}{n}c^{1/n} < \frac{11}{10}(b^n)^{1/n} = \frac{11}{10}b$$

завершает доказательство леммы. \square

Покажем по индукции, что $r_n < 1/(2M)$ при всех $n > n_0$. В самом деле, если $r_n \leq 1/(2M)$, то, применяя лемму к числам α_1 и α_1 и пользуясь оценкой $|\alpha_1| \leq M$, получаем $r_{n+1} < 1,1Mr_n < 0,6$, а так как r_{n+1} положительное и отличается от целого не более чем на $1/(2M) < 1/200$, получаем, что $r_{n+1} < 1/(2M)$.

С другой стороны, если $\alpha_2 > \alpha_1$, то $\alpha_2^n - \alpha_1^n$ стремится к бесконечности, и мы получаем противоречие. Задача решена.

ЗАМЕЧАНИЕ. Неизвестно, может ли при $n \rightarrow \infty$ и $\alpha > 1$ дробная часть $\{\alpha^n\}$ стремиться к единице. Неизвестно, существует ли $0 < a < 1$ такое, что $\{\alpha^n\}$ стремится к a . Все известные примеры, когда расстояние от α^n до ближайшего целого стремится к нулю, — это числа Пизо. Число α есть число Пизо, если оно целое алгебраическое, т. е. удовлетворяет уравнению с целыми коэффициентами вида

$$\alpha^n + b_1\alpha^{n-1} + \dots + b_n = 0, \quad b_i \in \mathbb{Z},$$

причём $|\alpha| > 1$ и все другие комплексные корни этого уравнения по модулю строго меньше единицы. Тогда α вещественное (кстати, почему?).

Нетрудно доказать, что в таком случае расстояние от α^n до ближайшего целого стремится к нулю. А вот вопрос, обладают ли таким свойством какие-либо числа, кроме чисел Пизо, является открытой проблемой. Можно доказать, что если α алгебраическое, $|\alpha| > 1$ и $\{\alpha^n\}$ имеет предел, то α — число Пизо. Числам Пизо был посвящён проект «Дробные части степеней» на Летней конференции Турнира городов в 2000 году (<https://www.turgor.ru/lktg/2000/index.php>).

(Л. Радзивиловский, А. Я. Канель-Белов, И. В. Митрофанов)

25.7. УСЛОВИЕ. Докажите, что для всех достаточно больших n справедливо следующее утверждение. Пусть $P(x)$ — многочлен степени n со старшим коэффициентом 1. Тогда количество целых чисел m , удовлетворяющих неравенству $|P(m)| < 2019$, не превосходит n . (А. А. Колчев)

РЕШЕНИЕ. Докажем более общее утверждение. Пусть $f(x) = Q_m(x)$ — многочлен степени $m > 0$, M — положительное число. Тогда существует некоторое натуральное число n_0 , для которого верно утверждение: если $\varphi(x) = P_n(x)$ — многочлен степени $n \geq n_0$ и старший коэффициент этого многочлена равен единице, то количество целых чисел, удовлетворяющих неравенству $|f(\varphi(x))| \leq M$, не превосходит n .

Пусть $n_0 \in \mathbb{N}$ таково, что все решения неравенства $|f(x)| \leq M$ принадлежат отрезку $[-\frac{n_0!}{2^{n_0}}, \frac{n_0!}{2^{n_0}}]$; $\varphi(x) = P_n(x)$ — многочлен степени $n \geq n_0$ со старшим коэффициентом 1; $x_0 < x_1 < \dots < x_n$ — любые целые числа. По интерполяционной формуле Лагранжа

$$\varphi(x) = \sum_{i=0}^n \varphi(x_i) \prod_{j=0, j \neq i}^n \frac{x - x_j}{x_i - x_j}$$

выразим старший коэффициент:

$$1 = \sum_{i=0}^n \varphi(x_i) \prod_{j=0, j \neq i}^n \frac{1}{x_i - x_j}.$$

Поскольку $x_0, \dots, x_{i-1} < x_i < x_{i+1}, \dots, x_n$, получаем

$$\varphi(x_i) \prod_{j=0, j \neq i}^n \frac{1}{x_i - x_j} \leq |\varphi(x_i)| \frac{1}{i!(n-i)!}.$$

Отсюда

$$\begin{aligned} 1 &= \sum_{i=0}^n \varphi(x_i) \prod_{j=0, j \neq i}^n \frac{1}{x_i - x_j} < \max_i |\varphi(x_i)| \cdot \sum_{i=0}^n \frac{1}{i!(n-i)!} = \\ &= \frac{\max_i |\varphi(x_i)|}{n!} \sum_{i=0}^n \frac{1}{i!(n-i)!} = \max_i |\varphi(x_i)| \cdot \frac{2^n}{n!}. \end{aligned}$$

Тогда

$$\max_i |\varphi(x_i)| > \frac{n!}{2^n} \geq \frac{n_0!}{2^{n_0}}.$$

Значит, хотя бы одно из чисел x_0, x_1, \dots, x_n неравенству $|f(\varphi(x_i))| \leq M$ не удовлетворяет. Значит, это неравенство имеет не более n целых решений.

(А. А. Колчев)

26.1. УСЛОВИЕ. Найдите предел $\lim_{t \rightarrow 1-0} \sqrt{1-t} \left(\sum_{k=0}^{\infty} t^{k^2} \right)$. (Фольклор)

$$\text{ОТВЕТ: } \frac{\sqrt{\pi}}{2} = \int_0^{\infty} e^{-x^2} dx = \lim_{k \rightarrow \infty} \frac{1}{k} \sum_{n=0}^{\infty} e^{-n^2/k^2}.$$

РЕШЕНИЕ 1. Положим $t = e^{-1/n^2}$. Тогда $\frac{1}{n} = \sqrt{-\ln(t)}$ и при этом

$$\lim_{t \rightarrow 1-0} \frac{\sqrt{1-t}}{\sqrt{-\ln(t)}} = 1,$$

так что указанный в ответе предел можно переписать в виде

$$\lim_{t \rightarrow 1-0} \sqrt{-\ln(t)} \sum_{k=0}^{\infty} t^{k^2} = \lim_{t \rightarrow 1-0} \sqrt{1-t} \sum_{k=0}^{\infty} t^{k^2},$$

что нам и требуется.

РЕШЕНИЕ 2. Пусть

$$J = \lim_{t \rightarrow 1-0} \sqrt{1-t} \sum_{n=0}^{\infty} t^{n^2}.$$

Тогда

$$\begin{aligned} J^2 &= \lim_{t \rightarrow 1-0} (1-t) \sum_{n=0}^{\infty} t^{n^2} \sum_{m=0}^{\infty} t^{m^2} = \\ &= \lim_{t \rightarrow 1-0} (1-t) \sum_{m,n=0}^{\infty} t^{n^2+m^2} = \lim_{t \rightarrow 1-0} (1-t) \sum_{k=0}^{\infty} \mu(k) t^k, \end{aligned}$$

где $\mu(k)$ есть число решений уравнения $m^2 + n^2 = k$ при данном k в неотрицательных целых числах. Нам нужно показать, что $J^2 = \pi/4$. Перепишем наш предел в виде

$$\begin{aligned} \lim_{t \rightarrow 1-0} (1-t)^2 \sum_{l=0}^{\infty} t^l \mu(k) t^k = \\ = \lim_{t \rightarrow 1-0} (1-t)^2 \sum_{l,k=0}^{\infty} \mu(k) t^{k+l} = \lim_{t \rightarrow 1-0} (1-t)^2 \sum_{s=0}^{\infty} \left(\sum_{k=0}^s \mu(k) \right) t^s. \end{aligned}$$

Выражение $\sum_{k=0}^s \mu(k)$ есть число решений неравенства $m^2 + n^2 \leq s$ при данном s в целых неотрицательных числах, т. е. число целых точек N_s в четверти круга с центром в начале координат и радиусом \sqrt{s} из положительного квадранта. Число N_s оценивается через площадь этой четверти, равную $s\pi/4$. А именно,

$$\frac{s\pi}{4} - K(s) < N_s < \frac{s\pi}{4} + K(s),$$

где $K(s)$ — количество единичных квадратов, пересекающих границу четверти круга. Оно имеет порядок \sqrt{s} . Поэтому, заменяя N_s эквивалентной

величиной, достаточно установить, что

$$\lim_{t \rightarrow 1-0} (1-t)^2 \sum_{s=0}^{\infty} \frac{s\pi}{4} t^s = \frac{\pi}{4},$$

или

$$\lim_{t \rightarrow 1-0} (1-t)^2 \sum_{s=0}^{\infty} st^s = 1.$$

Но

$$\begin{aligned} \lim_{t \rightarrow 1-0} (1-t)^2 \sum_{s=0}^{\infty} st^s &= \lim_{t \rightarrow 1-0} (1-t)^2 \sum_{s=0}^{\infty} st^{s-1} = \lim_{t \rightarrow 1-0} (1-t)^2 \left(\sum_{s=0}^{\infty} t^s \right)' = \\ &= \lim_{t \rightarrow 1-0} (1-t)^2 \left(\frac{1}{1-t} \right)' = \lim_{t \rightarrow 1-0} (1-t)^2 \left(\frac{1}{(1-t)^2} \right) = 1, \end{aligned}$$

что и требуется.

Замечание. Рассуждая аналогично, можно установить равенство

$$I_n = \lim_{t \rightarrow 1-0} (1-t)^{1/n} \left(\sum_{k=0}^{\infty} t^{k^n} \right) = \int_0^{\infty} e^{-x^n} dx,$$

причём I_n^n есть объём области Ω :

$$x_i > 0, \quad \sum_{i=1}^n x_i^n = 1.$$

Легко видеть также, что

$$I_n = \frac{1}{n} \int_0^{\infty} e^{-t} t^{-(n-1)/n} dt = \frac{1}{n} \Gamma\left(\frac{n-1}{n}\right).$$

Здесь

$$\Gamma(x) = \int_0^{\infty} e^{-t} t^{x-1} dt$$

есть *гамма-функция*, продолжающая функцию $n!$ на комплексные числа.

См. также:

Гильберт Д., Кон-Фоссен С. Наглядная геометрия. М.: УРСС, 2004. Гл. 2;

Заславский А. А. О вычислении объёма n -мерного шара // Математическое просвещение. Сер. 3. Вып. 14. М.: МЦНМО, 2010. С. 270–271;

Канель-Белов А. Я., Ковальджи А. К. Как решают нестандартные задачи. М.: МЦНМО, 2020. Раздел «Уход на бесконечность и малые шевеления».

(А. Я. Канель-Белов)

26.4. Условие. Пусть $k + 2$ точечных птичек в многомерном аффинном пространстве движутся прямолинейно и равномерно. Докажите, что если все эти птички $k + 2$ раза оказались в некотором (не обязательно одном и том же) аффинном подпространстве размерности k , то они всё время находятся в некотором (переменном) аффинном подпространстве размерности k .
(А. Я. Канель-Белов)

Решение 1. Можно считать, что птички движутся внутри пространства \mathbb{A}^{k+1} размерности $k + 1$. В самом деле: если в какой-то момент времени они не лежат в аффинном пространстве размерности k , то они образуют невырожденный $(k + 1)$ -мерный симплекс из $k + 2$ вершин. Но тогда его проекция на некоторое $(k + 1)$ -мерное подпространство \mathbb{A}^{k+1} также является невырожденным $(k + 1)$ -мерным симплексом. Заметим, что при проекции сохраняется свойство прямолинейного равномерного движения и свойство $k + 2$ точек лежать в аффинном подпространстве размерности k .

Перейдём в подвижную систему координат, начало которой постоянно совпадает с одной и той же птичкой. Пронумеруем остальных птичек от 1 до $k + 1$. Радиус-вектор координат i -й птички в момент времени t равен

$$\vec{R}_i(t) = \vec{r}_i + t\vec{v}_i,$$

где \vec{r}_i — радиус-вектор в момент $t = 0$, а \vec{v}_i — скорость.

Линейная зависимость векторов $\vec{R}_i(t)$ равносильна тому, что в момент времени t птички находятся в аффинном подпространстве размерности k . Это условие можно переписать как равенство нулю определителя матрицы $M(t)$, столбцами которой являются векторы $R_i(t)$. Это матрица размера $(k + 1) \times (k + 1)$, в каждой клетке которой стоит линейная функция от t . Из формулы определителя видно, что $\det M(t)$ — многочлен степени не выше $k + 1$, поэтому обнуление его в $k + 2$ различных точках влечёт равенство $\det M(t) \equiv 0$, и птички в любой момент времени находятся в аффинном подпространстве размерности k .

Решение 2. Покажем, как провести по сути то же самое рассуждение, не понижая размерность и не переходя к подвижной системе координат. Если в n -мерном пространстве даны m точек v_i , имеющие координаты (x_{ij}) , $1 \leq j \leq n$, то размерность линейной оболочки этих точек равна уменьшенному на 1 рангу расширенной матрицы

$$M = \begin{pmatrix} 1 & 1 & \dots & 1 \\ x_{11} & x_{21} & \dots & x_{m1} \\ x_{12} & x_{22} & \dots & x_{m2} \\ \dots & \dots & \dots & \dots \\ x_{1n} & x_{2n} & \dots & x_{mn} \end{pmatrix}.$$

Это несложно доказать, если вычтуть первый столбец из всех остальных (проверьте!). У этого факта есть и наглядная геометрическая интерпретация: если поместить \mathbb{R}^n в пространство \mathbb{R}^{n+1} как множество точек с последней координатой, равной 1, то при добавлении к множеству точек начала координат размерность линейной оболочки увеличится на 1.

Лемма 6. Пусть матрица A содержит n строк и m столбцов, $n \geq m$, и в первой строке не все элементы нулевые. Тогда $\text{rang } A = m$ в том и только том случае, когда один из миноров, содержащих первую строку, ненулевой.

Доказательство. Если $\text{rang } A = m$, то можно выбрать линейно независимые строки s_{i_1}, \dots, s_{i_m} . Если в это множество не входит s_1 , то s_1 является линейной комбинацией каких-то из указанных строк с ненулевыми коэффициентами. Любую строчку из этой комбинации можно заменить на s_1 , снова получив линейно независимое множество из m векторов, и соответствующий минор будет ненулевым. В другую сторону утверждение очевидно. \square

Перейдём к решению нашей задачи.

Пусть птички движутся в n -мерном пространстве. Рассмотрим матрицу $M(t)$ размера $(n+1) \times (k+2)$, у которой для любого $1 \leq i \leq k+2$ в i -м столбце в первой клетке стоит 1, а в остальных n клетках написаны координаты i -й птички в момент t . Тогда нахождение птичек в момент времени t в подпространстве размерности k равносильно тому, что матрица $M(t)$ имеет ранг не больше чем $k+1$. Из леммы следует, что все миноры порядка $k+2$, содержащие первую строку, нулевые. Каждый такой минор — это определитель матрицы $(k+2) \times (k+2)$, у которой первая строка состоит из одних единиц, а во всех остальных клетках линейные функции от t . Это многочлен степени не более чем $k+1$, поэтому равенство его нулю в $k+2$ точках влечёт его тождественное равенство нулю.

(А. Я. Канель-Белов, И. В. Митрофанов)

Комментарии. 0. Подобные рассуждения (про множество миноров матрицы из векторов) удобно записывать через *внешнее произведение векторов* (см. https://en.wikipedia.org/wiki/Exterior_algebra).

1. Конструкции, связанные с внешним произведением, используются при решении задачи 17.10 (см. выпуск 17, с. 197, решение А. Скутина см. выпуск 19, с. 263):

Дано векторное пространство W , $\dim W = m$, два его подпространства U и V , такие что $U \cap V = 0$ ($\dim u = n_1$, $\dim v = n_2$), и обратимый оператор $A: W \rightarrow W$. Докажите, что $A^n(U) \cap V = 0$ при некотором

$$n \leq \min \left\{ \binom{m}{n_1}, \binom{m}{n_2} \right\}.$$

См. также: Каминский Дж. Й., Канель-Белов А. Я., Тайхер М. «Задача о 3-секущих» (настоящий выпуск, с. 171–174).

2. Многие факты из курса линейной алгебры и аналитической геометрии красиво и коротко доказываются с помощью внешних произведений. Рекомендуем читателям (в особенности преподавателям и студентам) посмотреть на них с этой точки зрения (см. замечание 2 к задаче 26.6). Например, условие того, что прямые в пространстве, заданные парами точек x_1, x_2 и y_1, y_2 , пересекаются или параллельны, записывается так. Как и в решении задачи 26.2, рассматриваем трёхмерное аффинное пространство как гиперплоскость в четырёхмерном, заданную уравнением $x_4 = 1$. Пусть $\vec{V}_1, \vec{V}_2, \vec{U}_1, \vec{U}_2$ — радиус-векторы точек X_1, X_2, Y_1, Y_2 ($i = 1, 2$) соответственно. Условие пересечения прямых запишется так:

$$\vec{V}_1 \wedge \vec{V}_2 \wedge \vec{U}_1 \wedge \vec{U}_2 = 0.$$

Условие того, что три прямые на плоскости, заданные парами точек X_i, Y_i, Z_i ($i = 1, 2$), пересекаются в одной точке, записывается так. Считаем плоскость множеством точек в пространстве, заданным уравнением $x_3 = 1$. Пусть $\vec{R}_i, \vec{S}_i, \vec{T}_i$ — соответствующие радиус-векторы точек. Выпишем наше условие:

$$[\vec{R}_1, \vec{R}_2] \wedge [\vec{S}_1, \vec{S}_2] \wedge [\vec{T}_1, \vec{T}_2] = 0 \quad ([\cdot, \cdot] \text{ — векторное произведение}).$$

Формула легко обобщается для гиперплоскостей в многомерном пространстве. Но, например, для 7-мерных подпространств в 10-мерном пространстве всё сложнее. Призываем читателей подумать и написать нам, если они найдут что-то интересное.

УПРАЖНЕНИЕ 1. Дан набор из M линейных уравнений от N неизвестных. Для каких k можно утверждать, что если любой поднабор из k уравнений совместен, то совместен набор из всех уравнений?

Ответ: для $k \geq N + 1$.

РЕШЕНИЕ 1. Линейное уравнение задаёт в N -мерном пространстве гиперплоскость. Условие *совместности* означает, что любые k гиперплоскостей имеют непустое пересечение. Из теоремы Хелли следует, что если любые $N + 1$ гиперплоскостей пересекаются, то пересекаются все. С другой стороны, если провести гиперплоскости общего положения, то любые N пересекаются, а любые $N + 1$ — нет.

РЕШЕНИЕ 2. Индукция по числу неизвестных. Случай $N = 1$ тривиален. Если $N > 1$, то можно выразить одно неизвестное из некоторого уравнения, подставить в остальные уравнения и свести задачу к случаю $N - 1$ неизвестных.

УПРАЖНЕНИЕ 2. Выразите на языке внешних произведений свойство двух подпространств нетривиально пересекаться. Тот же вопрос для нескольких подпространств.

РЕШЕНИЕ. Условие, что размерность пересечения двух подпространств U и V не меньше s , записывается так. Строится набор из $\dim U - s + 1$ общих векторов \vec{f}_i в U : суммируются базисные векторы \vec{e}_i пространства U с общими (произвольными) коэффициентами x_{ij} :

$$\vec{f}_i = \sum_{j=1}^{\dim U} x_{ij} \vec{e}_j.$$

Затем берётся базис \vec{g}_μ пространства V . Условие на размерность переписывается как

$$\bigwedge_{i=1}^{\dim U - s + 1} \vec{f}_i \bigwedge_{\mu=1}^{\dim V} \vec{g}_\mu = 0.$$

УПРАЖНЕНИЕ 3. Полезно посмотреть на аналитическую геометрию «с высшей точки зрения». Просмотрите толстый учебник по аналитической геометрии и придумайте, как сократить изложение не менее чем в 10 раз с помощью понятия внешнего произведения.

(А. Я. Канель-Белов)