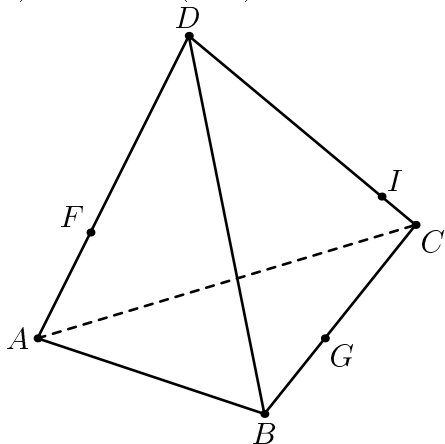
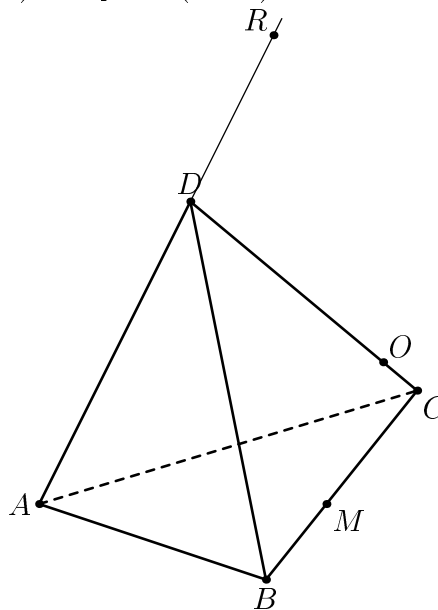


Домашнее задание на 12 октября. Распечатайте эти две страницы и выполните построения. Чертить нужно достаточно твёрдым поточенным карандашом, используя хорошую линейку. Прошу также красиво и аккуратно раскрасить сечения.

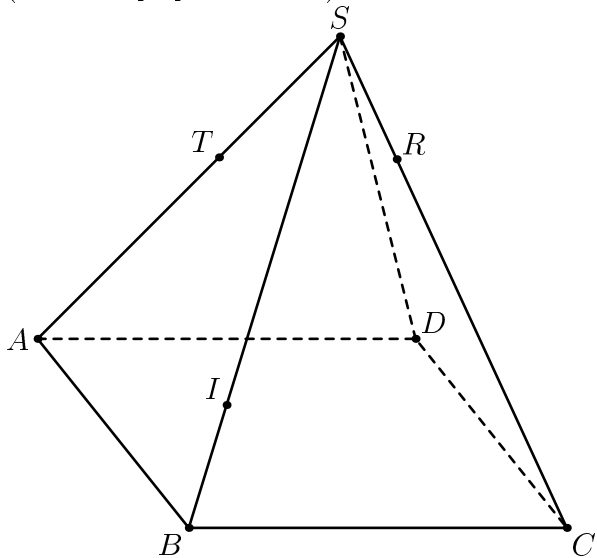
1) Постройте (*FIG*)-сечение



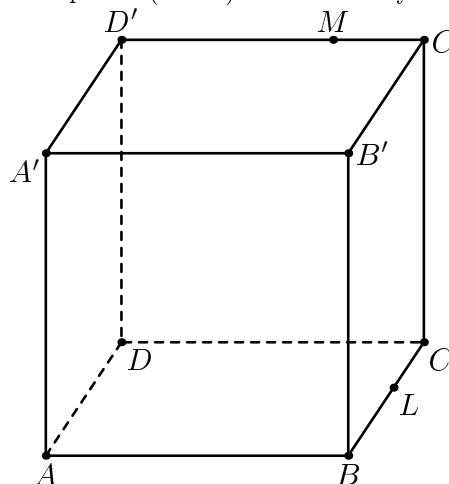
2) Постройте (*ROM*)-сечение



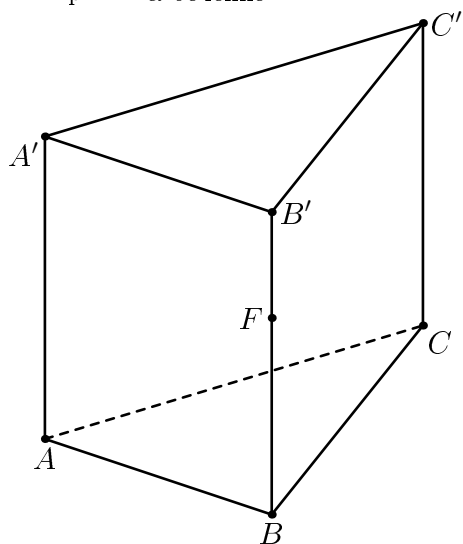
3) Это правильная пирамида.  
Постройте (*TIR*)-сечение  
В какой точке его пересекает высота *SO*  
(*O* — центр грани *ABCD*)?



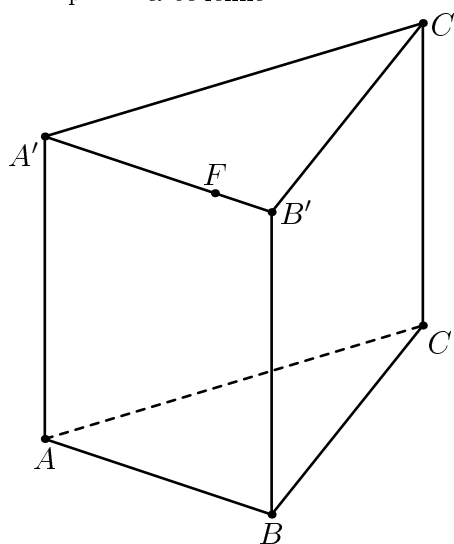
4) Это куб. *O* — центр грани *ADD'A'*  
Постройте (*LOM*) — сечение куба.



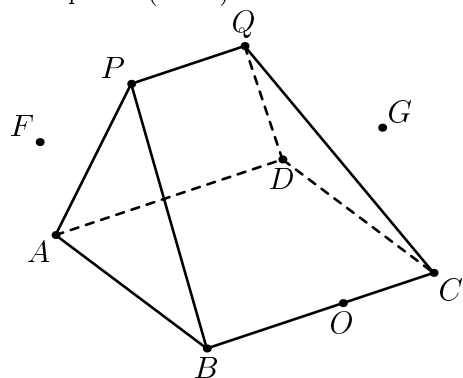
5)  $\alpha \parallel (AB')$ ,  $\alpha \parallel (BC')$ ,  $F \in \alpha$ .  
 Постройте  $\alpha$ -сечение



6)  $\alpha \parallel (AB')$ ,  $\alpha \parallel (BC')$ ,  $F \in \alpha$ .  
 Постройте  $\alpha$ -сечение



7) Это "палатка" (усечённая призма),  
 $ABCD$  — квадрат,  $PQ \parallel AD$ .  
 $F \in (ABP)$ ,  $G \in (CDQ)$ .  
 Постройте  $(FOG)$ -сечение.



8) Это "палатка" (усечённая призма),  
 $ABCD$  — квадрат,  $PQ \parallel AD$ .  
 $\alpha \parallel (CUP)$ ,  $S \in \alpha$ .  
 Постройте  $\alpha$ -сечение.

